

Перечень выпускаемой продукции:

Светочувствительные автоматы (фотореле): предназначены для включения освещения в сумерки и выключения на рассвете.

Лестничные автоматы (таймер-выключатели): предназначены для отключения освещения через заданный отрезок времени.

Автоматы защиты электродвигателей (реле контроля фаз и напряжения): для контроля наличия и порядка чередования фаз, защиты от асимметрии напряжений, контроль контактов контактора.

Датчики напряжения (реле напряжения): для защиты электроприборов в одно и трехфазных цепях от роста и падения напряжения.

Указатели напряжения: для отображения величины напряжения в однофазной и трехфазной сетях на светодиодной шкале.

Реле-ограничители мощности: для ограничения потребления электроэнергии при превышении потребляемой мощности потребителем, а также отключения питающей сети в случае несанкционированного подключения дополнительной нагрузки.

Реле времени электронные: для включения/выключения потребителей на заданный отрезок времени в системах промышленной и бытовой автоматики.

Реле пусковые: для коммутации обмоток электродвигателей большой мощности при пуске.

Реле времени циклические: для управления освещением, электроустановками и т.п. по установленной программе.

Бистабильные (импульсные) реле: для включения/выключения потребителей из разных мест по двухпроводной линии.

Реле тока приоритетные: отключает неприоритетные цепи при превышении потребления электроэнергии, оставаясь подключенными приоритетных потребителей.

Автоматические переключатели фаз: для стабильного питания однофазных потребителей от трехфазной сети путем контроля и переключения фаз.

Тепловые реле: для защиты электроустановок (электродвигателей) от перегрева.

Электромагнитные реле: для коммутации цепей путем подачи управляющего напряжения на обмотку или использования в качестве промежуточных.

Терморегуляторы: для поддержания заданной температуры в помещениях путем включения/выключения нагревательной установки.

Реле контроля уровня: для контроля и поддержания уровня жидкости в резервуарах, бассейнах и т.п. и управления электродвигателями насосных установок.

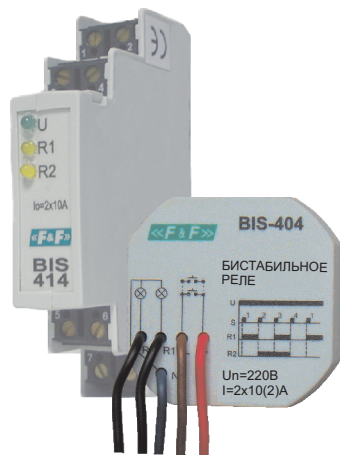
СООО "Евроавтоматика Фиф"
г. Лида ул. Минская, 18А
тел./факс: + 375 (154) 55 47 40, 60 03 80,
+375 (29) 319 43 73, 887 53 01
e-mail: support@ff.by
г. Минск ул. Ольшеского 24, оф.521
тел./факс: + 375 (17) 209 62 92, 209 68 26, (29) 379 96 22
e-mail: mlnsk@ff.by

ПРОИЗВОДИТЕЛЬ ЭЛЕКТРОТЕХНИЧЕСКОЙ ПРОДУКЦИИ

БИСТАБИЛЬНОЕ РЕЛЕ

BIS-404

BIS-414



ТУ РБ 590618749.007-2005

Руководство по эксплуатации

www.ff.by

СООО "Евроавтоматика Фиф"
г. Лида, ул. Минская, 18А, тел./факс: + 375 (154) 55 47 40, 60 03 80,
+ 375 (29) 319 43 73, 887 53 01, e-mail: support@ff.by
г. Минск ул. Ольшеского 24, оф.521 тел./факс: + 375 (17) 209 62 92,
209 68 26, +375 (29) 379 96 22, e-mail: mlnsk@ff.by

РЕЛЕ БИСТАБИЛЬНОЕ BIS-404 (импульсное)

Назначение:

реле бистабильные предназначены для включения/выключения освещения, электроустановок и т.п. из нескольких мест при помощи параллельно соединенных кнопок. Реле имеют две секции и позволяют с соответствующей последовательностью управлять двумя нагрузками. Управление состоянием реле осуществляется по двухпроводной линии путем нажатия любой кнопки.

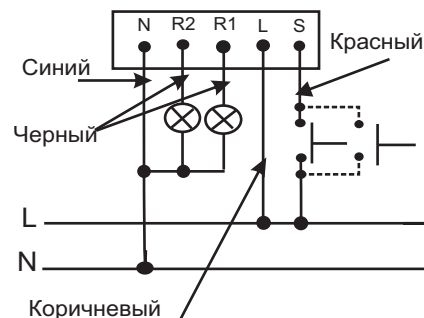
Технические данные:

Напряжение питания:	исполнение 1 220В 50Гц
	исполнение 2 24 АС/DC
Макс. ток нагрузки:	10(2)А
Контакт:	2Z (2 зам-щих)
Ток управления:	от 0,5- до 1мА
Задержка включения:	0,1-0,2 сек.
Диапазон рабочих температур:	от -25°С до +50°С
Габариты:	55x55x13 мм
Степень защиты:	реле IP40
	клемника IP20
Монтаж:	в монт-ной коробке

Монтаж:

подключить реле в соответствии со схемой подключения. Для подключения кнопок управления достаточно использовать двухжильный провод сечением 0,35 мм².

Схема подключения:



РЕЛЕ БИСТАБИЛЬНОЕ BIS-414 (импульсное)

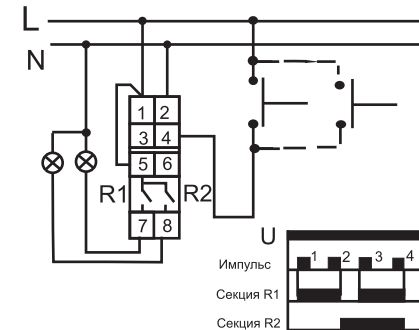
Назначение:

реле бистабильные предназначены для включения/выключения освещения, электроустановок и т.п. из нескольких мест при помощи параллельно соединенных кнопок. Реле имеют две секции и позволяют с соответствующей последовательностью управлять двумя нагрузками. Управление состоянием реле осуществляется по двухпроводной линии путем нажатия любой кнопки.

Технические данные:

Напряжение питания:	исполнение 1 220В 50Гц
	исполнение 2 24 АС/DC
Макс. ток нагрузки:	2x10(2)А
Контакт:	2Z (2 зам-щих)
Ток управления:	от 0,1 - до 0,2 мА
Задержка включения:	0,1 - 0,2 сек.
Диапазон рабочих темпер.:	от -25°С до +50°С
Габариты:	17x65x90мм
Степень защиты:	реле IP40
	клемника IP20
Потребл. мощность:	1 Вт
Способ монтажа:	на DIN-рейке 35мм

Схема подключения:



Импульс	Состояние Реле
1	Включена секция R1
2	Включена секция R2
3	Включены секции R1 и R2
4	Выключены секции R1 и R2

Драгоценные металлы отсутствуют.
Гарантийные обязательства: гарантийный срок эксплуатации-24 месяца с даты продажи автомата. При отсутствии даты продажи гарантийный срок исчисляется с даты изготовления.

В гарантийный ремонт не принимаются:
- изделия, бывшие не в гарантийном ремонте;
- изделия, предъявленные без паспорта предприятия-изготовителя;
- изделия имеющие повреждения механического либо иного характера, не укомплектованные;

Дата выпуска _____

Дата продажи _____ Штмп ОТК _____